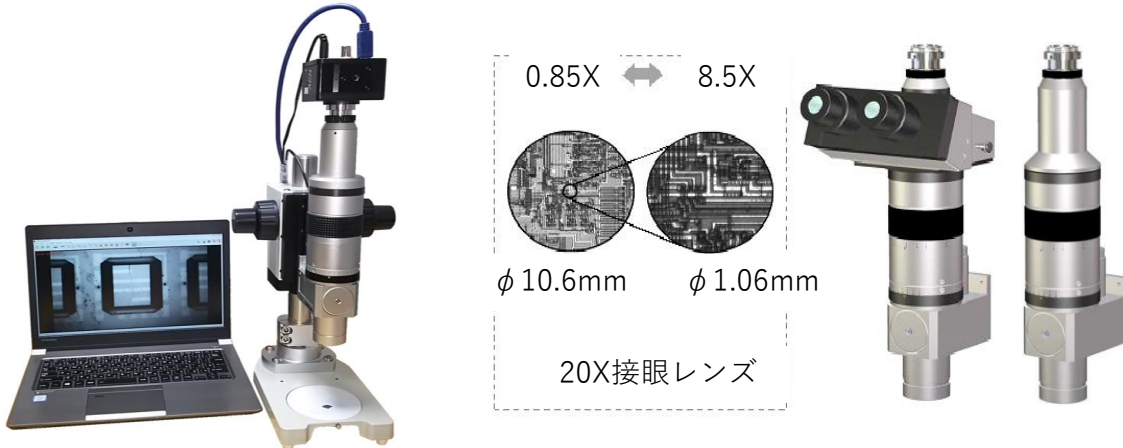


ブラックシリコン搭載

10X 近赤外光学ズームマイクروسコープ

ACH100H-NIR-AZ9C

ブラックシリコンカメラを搭載し、広視野・長作動距離を持つ実体顕微鏡と高分解能観察・同軸落射を持つ金属顕微鏡の利点を AZ9 小型鏡筒に組み込みました。長作動距離 90mm と光学 10 倍ズーム(総合光学倍率17X~170X)は、新たな正立型ズーム式金属顕微鏡です。



- ① ズーム比 10 倍は、接眼視野φ10.6mm からφ1.06mm を確保、3 μm 未満の分解能を提供
- ② 作動距離 (WD) 90mmは、バイオサイエンス・半導体検査・チャンバー内観察・ピンセット作業・高温解析などの多岐に渡るアプリケーションに最適
- ③ 開絞り機構により、コントラストや焦点深度の調整に対応
- ④ 予算に合わせてAZ9T 三眼鏡筒 (20X 接眼レンズ 2 式付属) と AZ9C カメラ直筒の 2 種類を用意
- ⑤ 明視野観察には同軸落射照明、暗視野観察にはリング照明 (傾斜) を用意
- ⑥ 赤外線波長帯域での試料内部検査 (反射光や透過光) に対応
- ⑦ 近赤外カメラACH100NIR ブラックシリコンを搭載し安価なセット価格でご提供

カメラ	ACH100H-NIR 近赤外カメラ
解像度	100 万画素 1280x728
撮像素子	SiOnyx 1/2 インチ ブラックシリコン
波長検出幅	365-1200nm
fps	50 フレーム
画素サイズ	5.6x5.6μm
露出/ゲイン	オート・マニュアル
電源	DC5V

ズーム式金属顕微鏡仕様(設計理論値)	
総合光学倍率	17X~170X(AZ9T)
接眼レンズ	WF20X 2 式付属 (AZ9T)
ズーム比	10 倍 (10 : 1)0.85X~8.5X
作動距離	90mm
像サイズ	Φ8mm (推奨 1/2 型、C マウント)
鏡体全長	293mm
質量	AZ9T: 約 2500g / AZ9C: 約 2000g

電気通信大学発ベンチャー

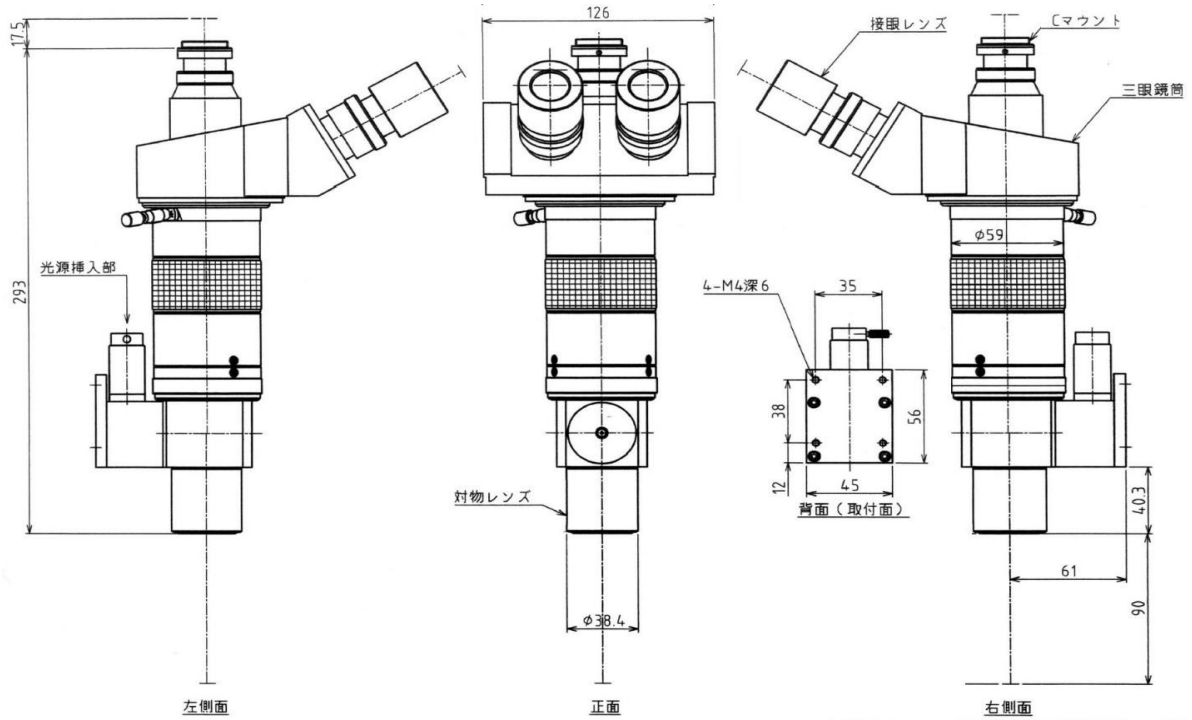
ACH2テクノロジーズ株式会社 <http://www.ach2-tech.com>

東京都調布市調布ヶ丘1-5-1

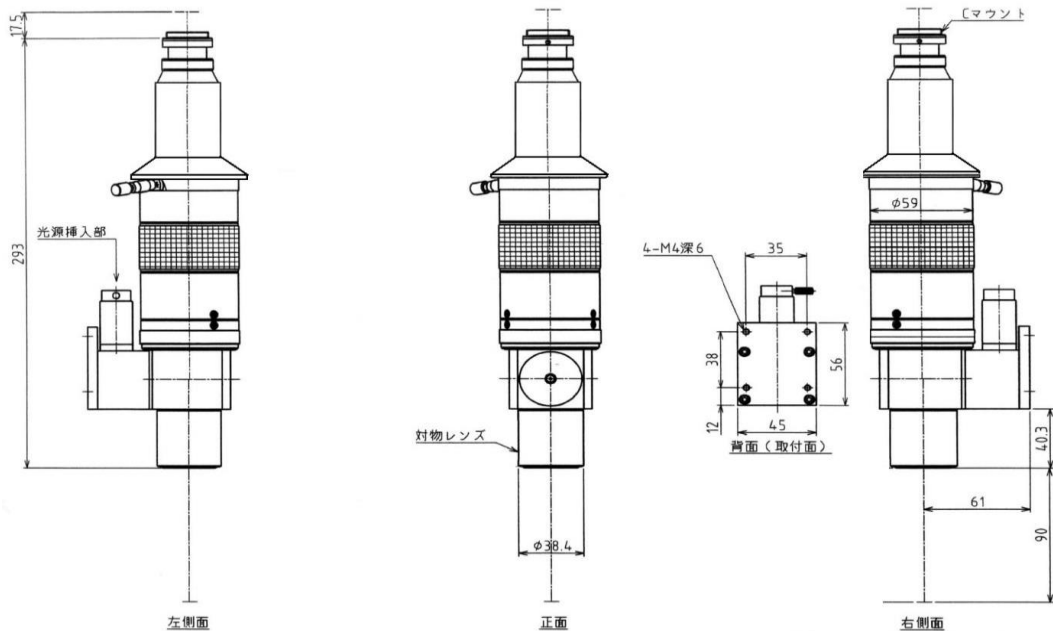
TEL: 042-444-0560 FAX:042-444-2620

AZ9 外観寸法

AZ9T 三眼鏡筒



AZ9C カメラ直筒



販売元

ブラックシリコン+マイクروسコープ
ACH2テクノロジーズ株式会社

東京都調布市調布ヶ丘1-5-1
国立大学法人 電気通信大学 西11号館406号室
TEL: 042-444-0560 FAX: 042-444-2620
<http://www.ach2-tech.com>

製造元

Asahikogaku

株式会社朝日光学機製作所
〒151-0072 東京都渋谷区幡ヶ谷 2-27-9
TEL(03)3376-6171 FAX(03)3367-6172
URL: <http://solution.asahikogaku.com>