

ACH500-UVC 500万画素 高解像カメラ



特長

- ◎ 高解像 2592x1944
- ◎ センサー 1/2.5インチ
- ◎ 15 フレーム/秒
- ◎ 使い易いUVC仕様
- ◎ Linux 開発環境動作(Ubuntu)
- ◎ カメラコントロール 自動/手動設定可
- ◎ ドライバ入力不要
- ◎ 計測ソフトウェア付き
- ◎ 極めてローコスト

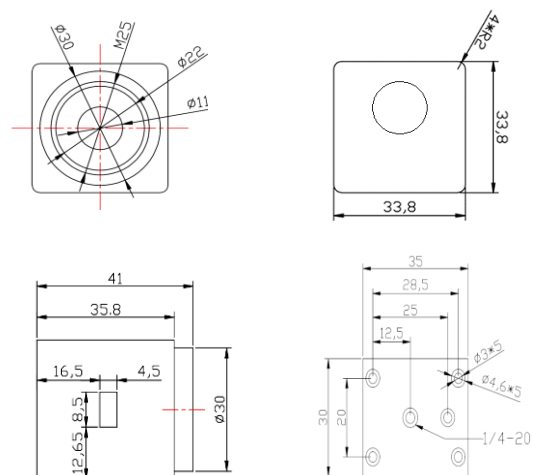


仕様

撮像素子	CMOS AR0521
センサーメーカー	オン・セミコンダクター
解像度	500 万画素
有効画素	2592(H)x 1944(V)
光学サイズ	1 / 2.5 インチ
撮像面積	5.7 x 4.28 mm
ピクセルサイズ	2.2um x 2.2um
走査方式	プログレッシブ
色配列	RGB
感度	1.4V/lux-sec
シャッタータイプ	ローリングシャッター
同期方式	内部同期
フレームレート	15 fps
インターフェイス	USB2.0
AE / AWB	自動・手動 切換可
レンズ	Cマウント
電源	5V(PC-USB より給電)

消費電力	約 2W 以下
外形寸法(W x H x D)	33.8 x 33.8 x 41mm
動作温度	0°C ~ + 50°C
質量	55g(台座を除く)

外形サイズ



システム組合せ例

難しい操作は不要で下記の組み合わせで高画素の顕微鏡観察(動画)や画面上のメジャー計測が行えるシステム例です。

HDMI信号で外部モニターや4Kテレビに接続

Windows10のノートPCやデスクトップPCを使用



Cマウントカメラなのでアダプタにて顕微鏡に簡単に取り付け出来ます。

システム構成

- ◎ 500万画素カラーカメラ 1式 型式: ACH500-UVC
- ◎ USB2.0 ケーブル 1式 (1.8m)
- ◎ Measure 3.0 ビューアソフト 計測機能 + レコーディングソフト
- ◎ Windows 10 ノートPC (PCは構成に含んでおりません)



国立大学法人 電気通信大学発 ベンチャー
ACH2 テクノロジーズ株式会社
TEL 048-729-8261 FAX 048-729-8134
<https://www.ach2-tech.com>

