



# USB3.0 800 万画素 オートフォーカスカメラ

## ACH800AF2-USB3

### 製品仕様書

ACH2 テクノロジーズ株式会社

—目次—

1. 注意事項 (省略).....	3
2. 概要.....	6
3. 特長.....	6
4. 構成.....	7
5. 接続.....	7
5-1 ACH800AF2-USB3 の接続方法	
5-2 インナーレンズ仕様	
6. 仕様.....	8
7. 外形寸法図.....	9
8. 推奨PCについて.....	10

## 2. 概要

ACH800AF2-USB3 は、産業用に開発されたオートフォーカスカメラです。

高解像度 CMOS センサーは IMX179、大型チップサイズは、6.18x5.8mm を採用しています。

センサーは距離を正確に捉え、0.5 秒以内でフォーカスを行います。

外部レンズは一切不要です。広角のインナーレンズを内蔵しています。

インターフェイスは USB3.0 で高速転送を実現しています。

超高速のフォーカスとレンズ不要の構成から新時代における本格派 eco AF カメラです。

## 3. 特長

- ・オートフォーカス

超高速のオートフォーカスは 0.5 秒以内で焦点を正確に捉えます。

- ・レンズ不要

インナーレンズを内蔵し、焦点距離  $f=3.85\text{mm}$  画角  $76.8^\circ$  最短撮影距離 20mm で広角な撮影ができます。

- ・高フレームレート 800 万画素で 15fps 200 万画素で 30fps を実現しています。

- ・USB3.0 の高速伝送と UVC (USB Video Class) 通信規格の採用

- ・Measure3.0 ビューアソフト付属

ビューアソフトが標準で付属しています。計測ソフト、録画ソフトが標準装備しています。

- ・ソフトウェア開発キット

アプリケーションとして画像取得、制御など行う際に ご利用いただけるソフトウェア開発キット (SDK) をご用意しております。

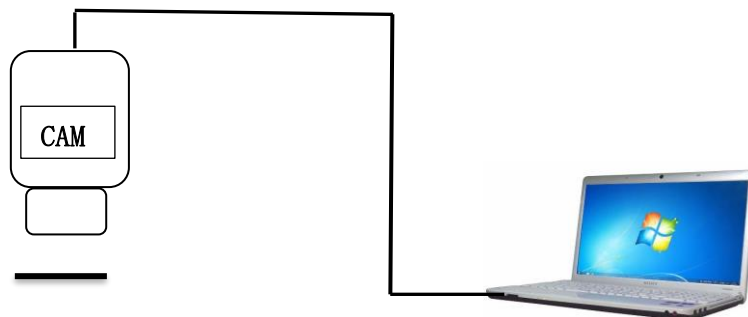
- ・安心の低価格

## 4. 標準構成

- 1) 本体（黒色ケース）
- 2) インナーレンズ
- 3) USB3.0 ケーブル（本体より直出し 約 1.5m）
- 4) ビューアソフト、計測・録画ソフト
- 5) ソフトウェア開発キット

## 5. 接続

### 5-1 ACH800AF2-USB3 の接続方法



### 5-2 インナーレンズ仕様

焦点距離	f=3.85mm
画角	76.8°
F値	2.2 + 5%
最短撮影距離(MOD)	20mm

※追加レンズはありません。

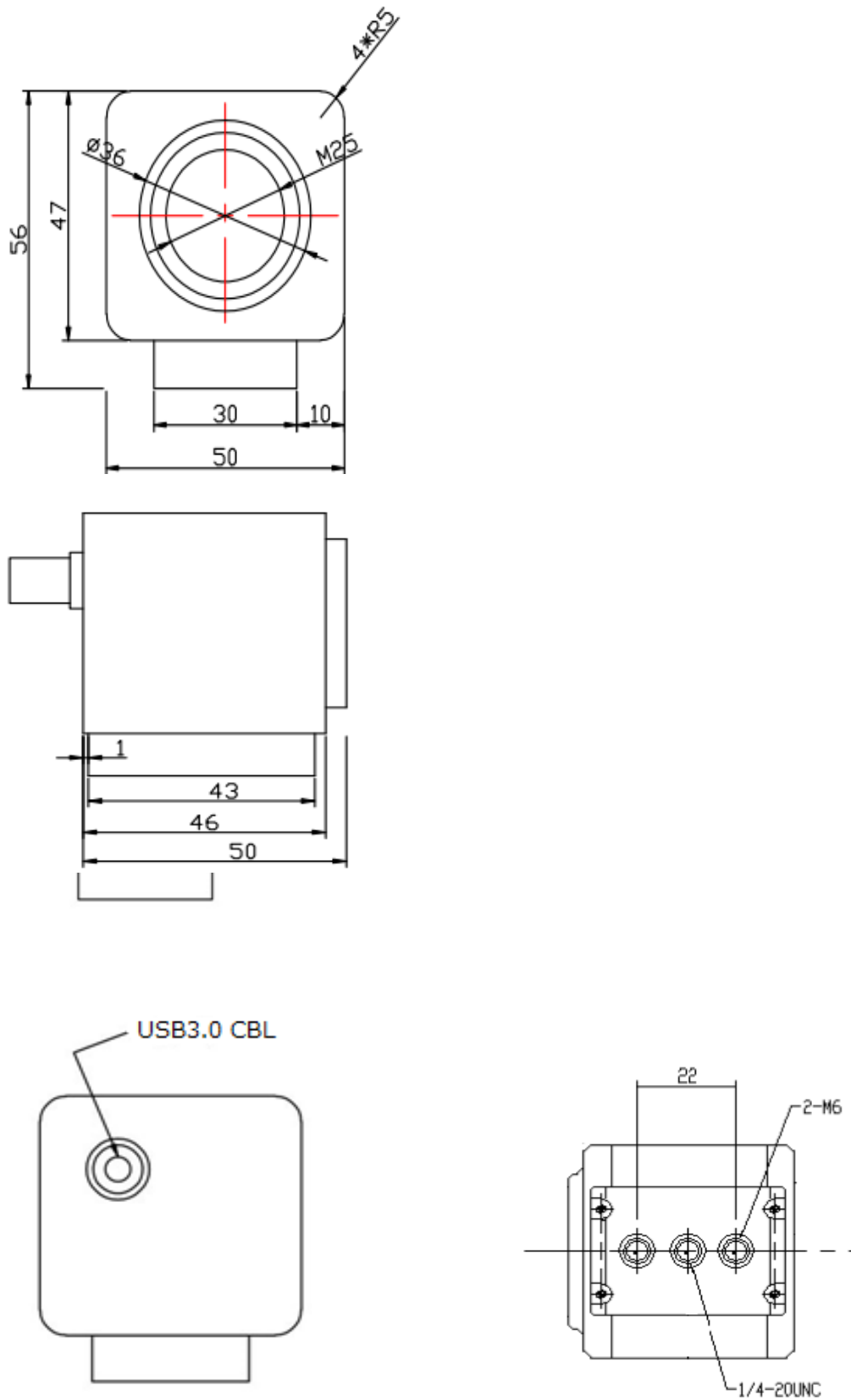
## 6. カメラ仕様

	<b>ACH800AF2-USB3</b>
センサー	CMOS
センサメーカー	SONY IMX179
解像度	800 万画素
有効画素	3264 (H) * 2448 (V)
ピクセルサイズ	1.4um * 1.4um
光学サイズ	1 / 3.2"
シャッタータイプ	ローリングシャッター
フレームレート	8Mega 15fps (2Mega 30fps)
フォーカス	オートフォーカス 自動・手動選択可
インターフェイス	USB3.0
露出	自動・手動選択可
ソフトウェア	標準ビューアソフト Measure3.0、計測・録画ソフト、AMCAP
電源	5V(PC-USB より給電)
動作温度/湿度範囲	0-35°C/10-80% (無結露)
保存温度/湿度範囲	0-60°C/10-95% (無結露)
外形寸法(W x H x D)	50 x 47 x 50mm
重量	150g(ケーブル含む)

## 7. 外形寸法図

7-1 黒色ケース入り、USB3 ケーブル 直出し

形式 : ACH800AF2-USB3B



## 8. 推奨 PC 環境 について

### ● 推奨 PC スペック について

OS: Windows 10

CPU 速度	Intel® Core™ i7 CPU @ 2.40GHz 以上
メモリ	8.00 GB 以上、64 ビット OS



■ACHCAM を使用する上で下記ご確認の上ご使用ください

#### (1) USB ホストチップ

使用する USB ホストチップは Intel 純正の USB3.0 ホストコントローラを使う必要があります。

#### (2) 他の USB 機器との併設

弊社カメラはバルク転送モードを採用しています。この為、他の USB 機器—特にバルク転送を採用している、メモリスティック、外付け HDD、外付け DVD、CD-ROM、プリンタ等は使用できなくなることがあります。

#### (3) USB3.0 ケーブルの延長

弊社カメラの USB の搬送周波数は 192MHz と高速の為、USB3.0 コンプライアンス取得ケーブル品でも弊社で動作確認した延長ケーブル以外での動作は保証外となります。

国立大学法人 電気通信大学発ベンチャー

**ACH2 テクノロジーズ株式会社**

〒365-0055 埼玉県鴻巣市栄町 5-26

グラウンドール D 101 号室

Tel : 048-501-7739 FAX:048-501-8761

<https://www.ach2-tech.com>