

2024_2月版
Ver1.25



USB3.0 近赤外カメラ

SiOnyx ブラックシリコンセンサ-搭載

ACH100H2-NIR

製品説明書

ACH2 テクノロジーズ株式会社

—目次—

1. 注意事項	3(省略)
2. 概要	6
3. 特長	6
4. 構成	7
5. 接続・感度波長	7
6. 仕様	8
7. 外形寸法図	9
8. 外部トリガ	11
9. 推奨PCについて	12

2. 概要

ACH100H2-NIR は、200～1300nm の波長帯域に対して高い感度を有する近赤外線カメラです。

解像度は 1280×728 画素でインターフェイスは USB3 を採用し、50fps で快適な表示と PC への画像取り込みが可能です。

長時間露光(モデル ACH100H2-NIR-25000)では機能が追加されシャッター時間の設定で暗い環境の被写体も明るく表示されます。(Exposure Max. 538msec)

※ACH100-NIRは工場コードです。以下 ACH100H2-NIR と記述します。

3. 特長

- ・高い近赤外線領域感度

可視光領域を超えた、200～1300nm の波長帯域に対して高い感度を有するブラックシリコンセンサーを採用しています。

- ・USB3 インターフェイス採用

USB3 のインターフェイスを採用しています。高速転送により PC へ画像を取り込む事ができます。

- ・ソフトウェア開発キット

画像処理ソフトウェアを作成される場合や、他のアプリケーションにカメラ画像取得、制御などを行う際に ご利用いただけるソフトウェア開発キット(SDK)をご用意しております。

- ・Measure3.0 ビューアソフト付属

ビューアソフトが標準で付属しています。カメラ画像のプレビュー、カメラ各種設定、静止画保存等が容易に行えます。更に計測ソフト、録画ソフトが標準装備しています。

- ・長時間露光(モデル ACH100H2-NIR-25000)では機能が追加されシャッター時間の設定が可能です。

- ・ローコスト化の実現

メーカーの利点をフルに生かして基板製作、ファームウェア、ドライバなど全て社内で製作しています。

4. 構成

- 1) 本体
- 2) USB3ケーブル (約1.5m)
- 3) 商品説明書 (CD 格納)
- 4) ビューアソフト・デバイスドライバ (CD 格納)
- 5) ソフトウェア開発キット ACH_SDK

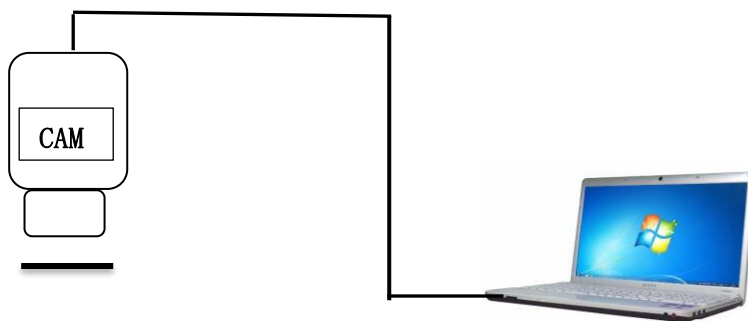
<オプション>

- 1) 長時間露光(モデル ACH100H2-NIR-25000)の機能あり(無償で追加も可能)
- 2) 近赤外線対応 C マウントレンズ

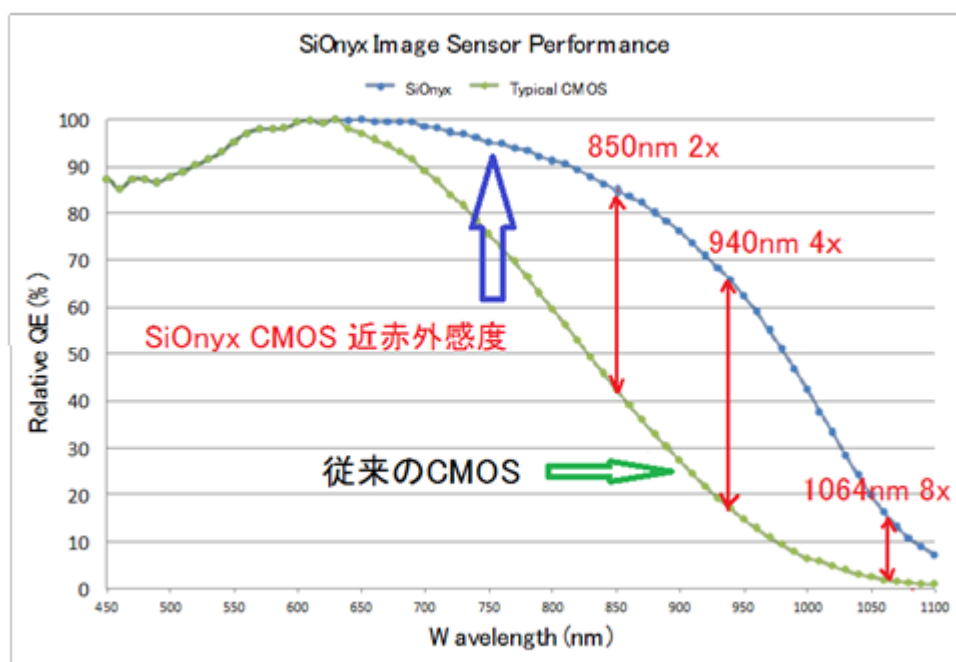
5. 接続

5-1 ACH100H2-NIR の接続方法

カメラ電源は、USB3 ケーブルより給電します。



5-2 感度波長

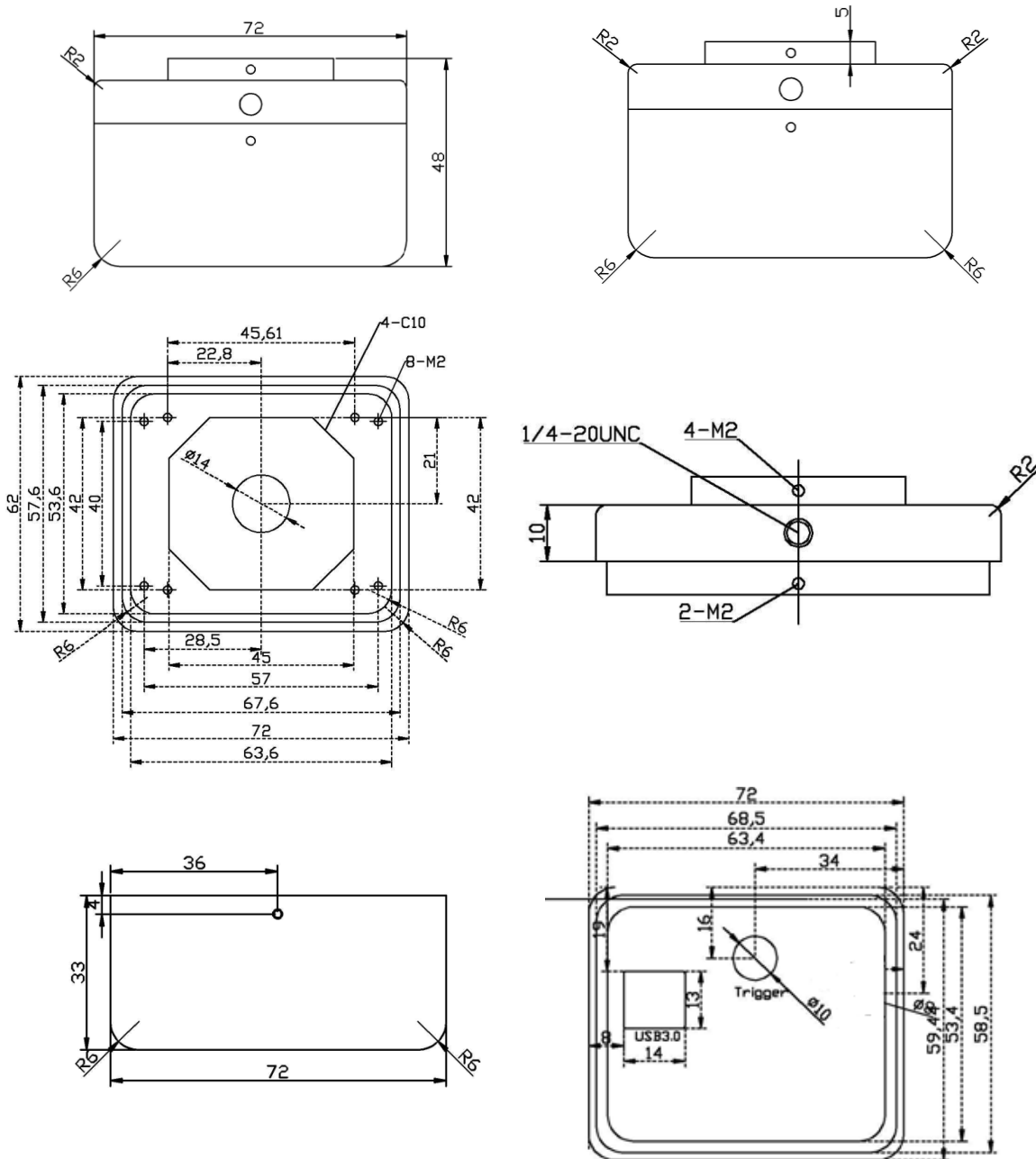


6. 仕様

	ACH100H2-NIR (モノクロ)
撮像素子	ブラックシリコン CMOS センサー
有効画素数	1280 (H) × 728 (V)
センサーサイズ	1/2 インチ
撮像面積	7.168 (H) × 4.076 (V) mm
走査方式	プログレッシブスキャン
画素サイズ	5.6 (H) × 5.6 (V) μ m
シャッター方式	ローリングシャッター
カラー配列	モノクロ
フレームレート	50 フレーム/秒
電子シャッター	20.86 μ s ~ 16.6ms (オプション 538ms もあり)
インターフェイス	USB3.0
同期方式	内部同期
レンズマウント	C マウント
電源電圧	USB ケーブルより給電
消費電力	約 2W 以下
周囲条件(動作温度)	0°C ~ +50°C
外形寸法	外形寸法図 ご参照
質量	約 210g (標準ケーブルを除く)

7. 外形寸法図

7-1 C マウント、ケース入り、USB ケーブル直出しタイプ
形式：ACH100H2-NIR



8. 外部トリガ

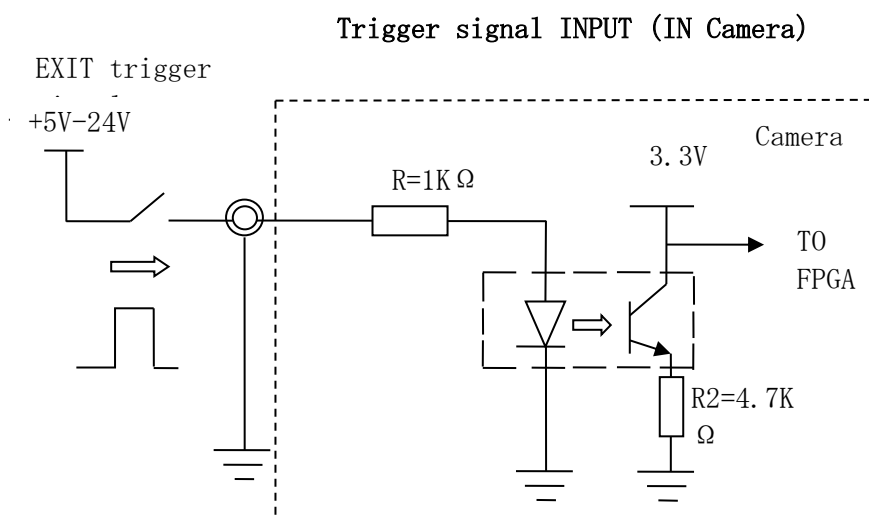
8-1. 外部トリガ入力部回路図

フォトカプラによって絶縁された外部トリガ入力回路が搭載されています。
外部回路からの信号に同期した撮影が可能です。

トリガを使用する場合、5V-12V のパルスのトリガ信号が必要です。

トリガ信号作り方：5V-12V の電源からスイッチを介して、スイッチに ON/OFF によってトリガのパルス信号を作ることができます。

トリガ入力部回路図(カメラ内部)



9. 推奨 PC 環境 について

●推奨 PC Intel チップセット使用のパソコン

OS: Windows 8.1/10

CPU 速度	Intel Core i7
メモリ	2.40GHz or more

※一部のPC (AMD CPU、Intel 以外の USB ホストチップ使用 PC) では正常動作しない場合があります。



■ACHCAM を使用する上で下記ご確認の上ご使用ください

(1) USB ホストチップ

使用する USB ホストチップは Intel 純正の USB3.0 ホストコントローラを使う必要があります。

(2) 他の USB 機器との併設

弊社カメラはバルク転送モードを採用しています。この為、他の USB 機器—特にバルク転送を採用している、メモリ スティック、外付け HDD、外付け DVD、CD-ROM、プリンタ等は使用できなくなることがあります。

(3) USB3.0 ケーブルの延長

弊社カメラの USB の搬送周波数は 192MHz と高速の為、USB3.0 コンプライアンス取得ケーブル品でも弊社で動作確認した延長ケーブル以外での動作は保証外となります。

ACH2 テクノロジーズ株式会社

〒331-0812

さいたま市北区宮原町 3 丁目 425-2

サンベルデ 102 号室

国立大学法人 電気通信大学ベンチャー

TEL: 048-729-8261 FAX:048-729-8134

URL : www.ach2-tech.com