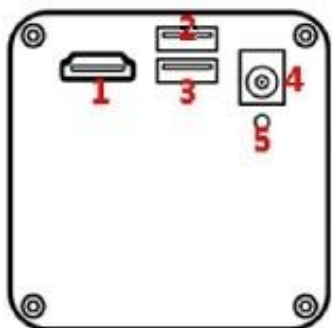


## ACH200HDMI-AFC II カメラ マニュアル

1. 機器構成(PC 不要) カメラ、【付属品】 HDMI ケーブル(1.8M)、5V 電源・ケーブル(2M)、マウス



### 2.カメラ背面



1	HDMI	HDMI インターフェイス
2	USB	USB メモリー
3	USB	マウスインターフェイス
4	DC5V	5V 電源
5	LED	LED 指定灯

### 3. カメラ仕様

対応 1: C マウントレンズ、C マウント顕微鏡

オートフォーカス、HDMI 機能、データ保存、十字線、色付十字線  
ホワイトバランス、露出、測定機能

対応 2: OEM カスタム対応

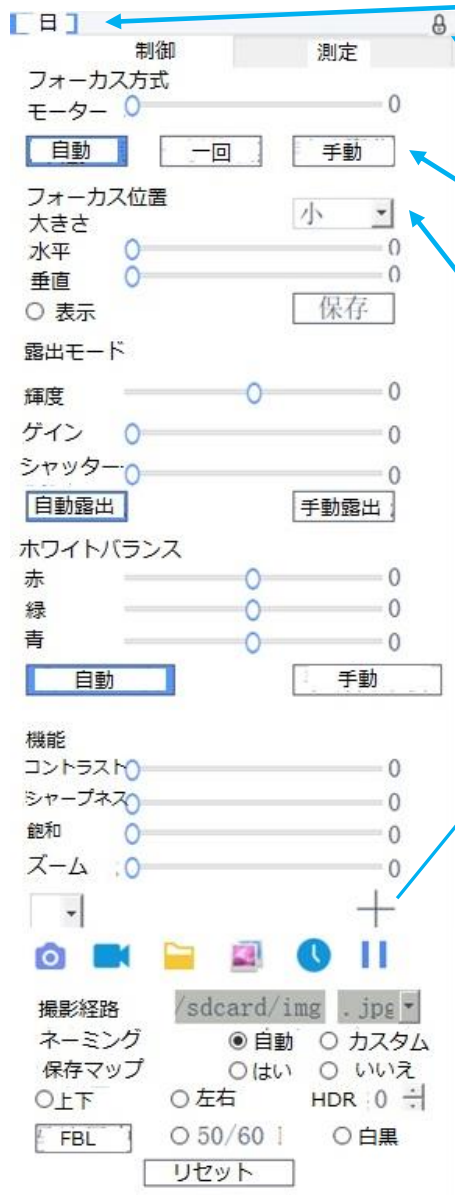
### 4. インストール説明

- 200HDMI-AFC II カメラと C マウントレンズを接続します。
  - HDMI ケーブルでカメラとモニタを接続します。
  - マウスを接続します。※やさしいマウスで全ての操作ができます。
  - DC 5V 電源でカメラに給電します。
- ※ USB メモリーとマウスインターフェイスは、2と3どちらでも構いません。

### 5.カメラパラメータ

製品型番	ACH200HDMI-AFC II
画像センサー	カラー CMOS
有効画素	200 万画素 1/2.8 インチ
フレーム	1080P 60fps
スキャン方式	プログレッシブスキャン
電子シャッター	1/60s~1/10000s
S/N	>50dB
ホワイトバランス	手動/自動
露出	手動/自動
レンズ	C マウント
電源	DC5V
出力方式	HDMI/USB ポート
動作温度	0°C~50°C
サイズ	66mm(W) × 66mm(H) × 85mm(D)
重量	400g

## 6.制御メニュー



表示形式は日本語、英語、中国語が選択可能

画面を常時表示と非表示でカーソルを持っていった場合の表示の2パターン選択

フォーカスモードは自動/ワンオート/手動モードがあります。

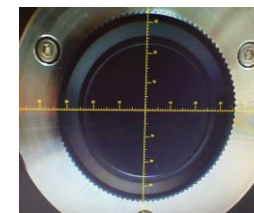
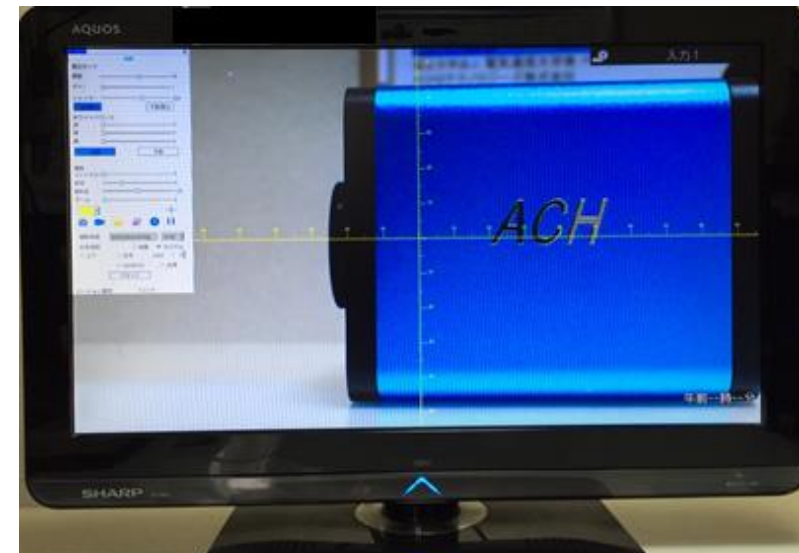
フォーカスしたい場所に大小のサイズでフォーカスエリア    を設定できます。

十字線  
目盛り十字線  
削除

静止画、動画の撮影が可能、PC 不要で画像の認識が可能

保存は JPG と BMP の選択が可能で、名前は自動の日時とカスタムの手入力が可能

リアルタイム/コントラスト 2 画面で比較が可能



目盛り十字線

十字線

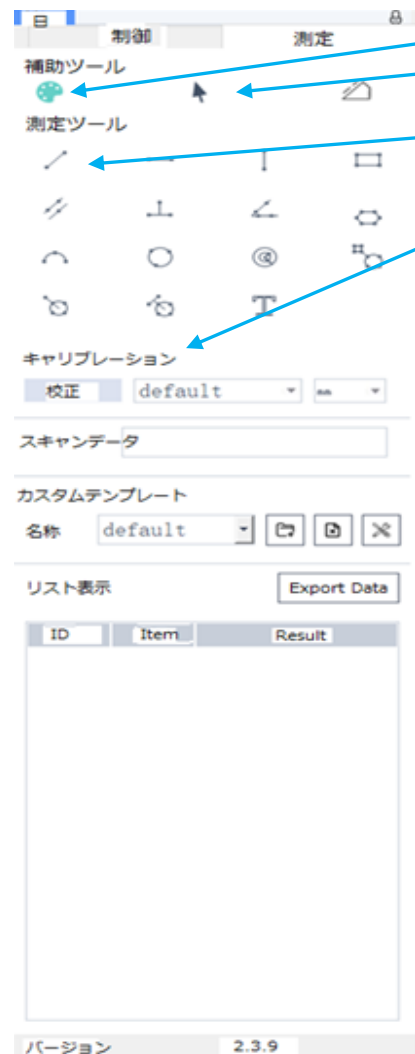
十字線(ライン色変更)



リアルタイム画像

コントラスト(比較)画像

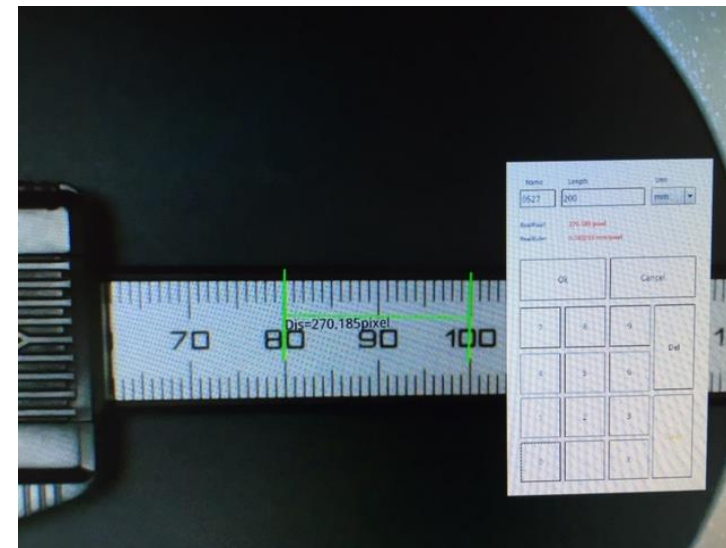
## 7.測定メニュー（英語表示を推奨します）



- 補助ツールで色の設定を表示します。
- 矢印をクリックし測定モードに入ります。(フォーカスモードとフォーカスエリアは操作できなくなります。戻る時は再度クリックします)
- 各種測定ツールを参照下さい。
- 校正(キャリブレーション) をクリックし、直線などを選んで画面上を引くと下段のキャリブレーションボードが表示されます。  
名前、長さ(実寸 mm など)、単位を入力し、OK をクリックするとキャリブレーションが終了し、校正値が Calibration に登録されます。

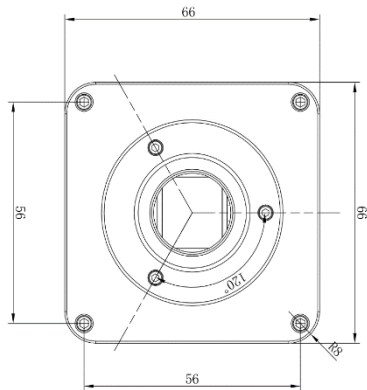
キャリブレーションボード

Name	Length	Unit	
<input type="text"/>	<input type="text"/>	mm	
Pixel	357.33 pixel		
Real Ruler			
OK		Cancel	
7	8	9	Del
4	5	6	
1	2	3	Cancel
0	.	x	

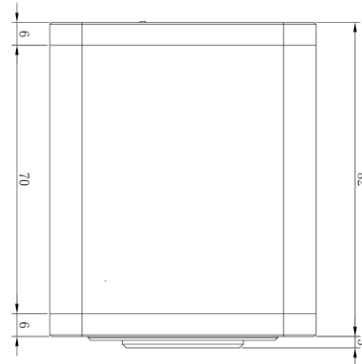


登録したキャリブレーションを選び、Main Tool を利用して各種の測定ができます。

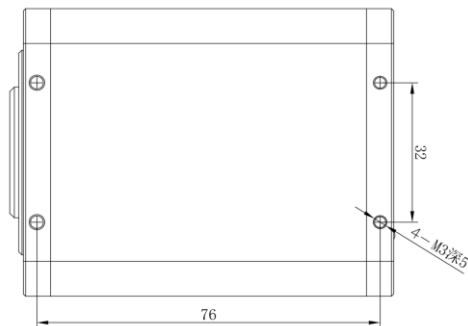
## 8. 外観・外形寸法図 (mm)



正面図



背面図



取付寸法図

## 9. 注意事項

1. 電源は同梱の専用 DC 5V をご使用ください。
2. バージョン番号はカメラのソフトウェア番号を表示しています。  
マニュアルは上記番号に対応したものをお使いください。
3. 詳細なご使用方法は別冊の実務操作マニュアルをご利用ください。

## 10. 製品保証

保証期間は製品納入後12ヶ月です。



国立大学法人電気通信大学発 ベンチャー  
ACH2 テクノロジーズ株式会社  
〒331-0812  
埼玉県さいたま市北区宮原町 3 丁目 425-2  
サンベルデ 102 号室  
TEL 048-729-8261 FAX 048-729-8134  
<http://www.ach2-tech.com>