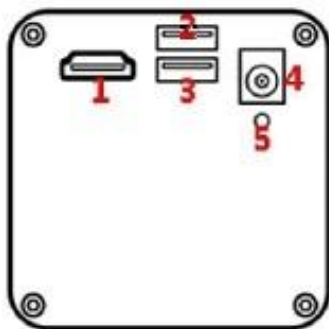


ACH-201HDMI3-UE 製品仕様書 兼 操作マニュアル

1. 機器構成(PC 不要) カメラ 【付属品】 HDMI ケーブル(1.8M)、12V 電源・ケーブル(2M)、無線マウス



2.カメラ背面



1	HDMI	HDMI インターフェイス
2	USB	USB メモリー(USB2.0 規格)
3	USB	マウスインターフェイス
4	電源	DC12V
5	LED	LED 指定灯

※2 と 3 はどちらでも構いません

3.カメラ概要

PC 不要、HDMI 表示、静止画・動画保存、クロスライン、AWB、露出等。バージョン UP により従来機(Ver.1.1.4)に比べ操作性が大幅に向上しました。新大型メニューによって直感的で使いやすい HDMI カメラへと進化しました。

4.インストール説明

1. カメラと C マウント部を接続します。
2. HDMI ケーブルでカメラとモニタを接続します。
3. 無線マウスを接続します。
4. DC12V 電源でカメラに給電します。
5. メニュー表示後、AWB(例)をクリックして下さい。

5.カメラパラメータ

製品型番	ACH-201HDMI3-UE
センサータイプ	SONY IMX307 1/2.8 インチ CMOS
画素数・解像度	200 万画素 1920 x 1080 16:9
ピクセルサイズ	2.9 x 2.9 μ m
解像度	1080P @60 フレーム
スキャン方式	プログレッシブスキャン
電子シャッター	1/60s~1/10000s
S/N	>50dB
ホワイトバランス	手動/自動
露出	手動/自動
クロスライン	XY ライン表示(最大 100 本)
レンズ	C マウント
マウス	無線マウス
測定機能	無し
電源	DC12V
出力方式	HDMI 表示 / USB メモリ保存 (USB2.0 規格)
動作温度	0°C~50°C
サイズ	66mm(W) x 66mm(H) x 87mm(D)
重量	340g

6.制御メニュー

日本語

倍率設定
倍率設定 1.00

補助ツール
静止画 動画
停止 設定 フォルダ

露出制御
インテリジェントエッジモード ● 自動 ○ 手動
明るさ 40

補助線
+ 表示 非表示
リレー 表示 非表示

その他
USBアップグレード ○ オン ● オフ 起動画面

ロゴ

表示形式は英語、日本語、中国語
の選択が可能

各種設定

USB フラッシュの有無

AWE
オートホワイトバランス

キャプチャー設定
写真、ビデオ

クロスライン
設定

スケールバー
設定

オリエンテーション

初期設定

画面左右移動



カメラ設定

赤ゲイン 534

緑ゲイン 256

青ゲイン 549

彩度 128

コントラスト 60

シャープネス 4

ガンマ 100

HDR (反射防止) 100

方向

ミラー 反転 白黒 色収差補正

シャープネス強化

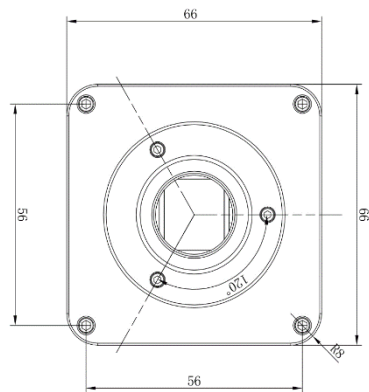
電源周波数 ○ 50Hz ● 60Hz

デフォルト

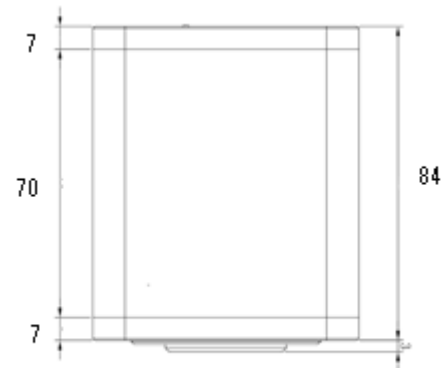
バージョン: V 1.2.2



7. 外観・外形寸法図 (mm)



正面図



背面図



取付寸法図

77

8. 注意事項

- 1 電源は同梱の専用 DC 12V をご使用ください。
- 2 バージョン番号はカメラのソフトウェア番号を表示しています。
マニュアルは上記番号に対応したものをお使いください。

9. 製品保証

保証期間は製品納入後12ヶ月です。



国立大学法人電気通信大学発 ベンチャー

ACH2 テクノロジーズ株式会社

〒365-0055

埼玉県鴻巣市栄町 5-26

グランドール D 101 号室

TEL 048-501-7739 FAX 048-501-8761

<https://www.ach2-tech.com>