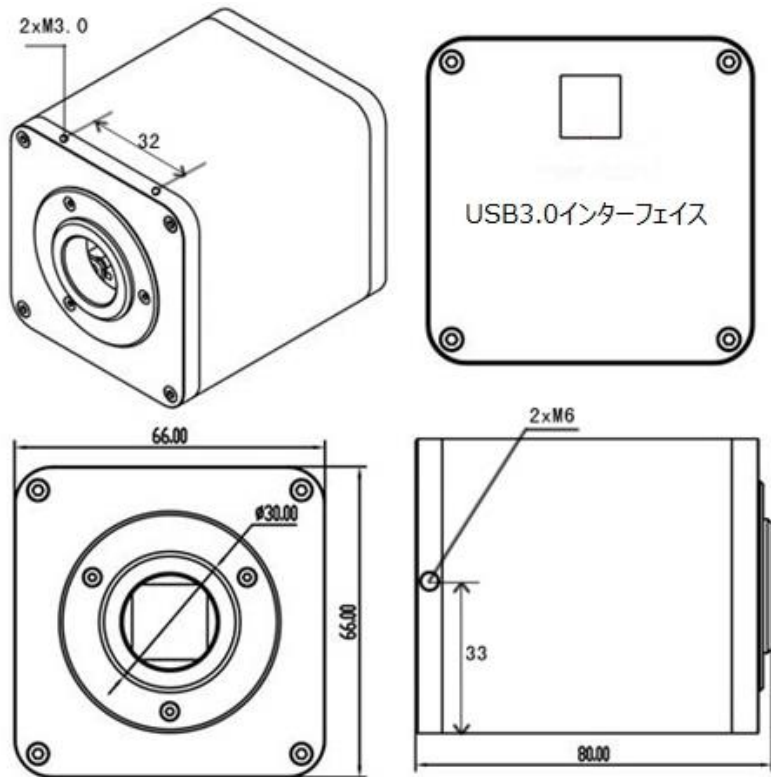


## ACH-200USB3-AF カメラ マニュアル

### 1. 外観・外形寸法



### 2. カメラ デバイス

1. レンズ: C マウント顕微鏡、C マウント
2. PC: Windows 8.1/10
3. メニュー機能紹介

メニュー項目	パラメータ説明
FOCUS	AUTO: オートフォーカスモード MANUAL: マニュアルフォーカスモード
ROI	ON: ROI 枠を表示する OFF: ROI 枠を表示しない
FBL	ON: SENSOR がフォーカスの中央に移動 OFF: SENSOR 位置固定なし、OFF はデフォルト
BRIGHT	画像輝度調節, 輝度調節範囲(-6~6); 0 はデフォルト
EXPMODE	AUTO: オート露光モード MANUAL: 手動露光モード

WBMODE	MANUAL: 手動ホワイトバランスモード AUTO: 自動ホワイトバランスモード ONEPUSH: ワンタッチホワイトバランスモード
SHARP	画像の鋭さを調節する, 調整可能範囲(0-15); 4はデフォルト
DEFAULT	出荷設定時による
GAMMA	画像コントラストを調節する, 調整可能範囲(0-3); 1はデフォルト
FRAMERATE	フレームレート切替(1080P@60fps)
HLINE*/ VLINE*	水平線/垂直線

#### 4.カメラ仕様

製品モデル	ACH-200USB3-AF
センサータイプ	CMOS カラー
有効画素	200 万画素

センサーサイズ	1/2.8"
メニュー	日本語、英語
操作モード	PC 操作
レンズマウント	C
電源(DC)	不要
出力モード	USB3.0
ホワイトバランス	マニュアル/自動/ワンタッチ
露出モード	マニュアル/自動
表示フレームレート	25fps
走査方式	プログレッシブスキャン
電子シャッタースピード	1/50s(1/60s)~1/10000s
動作温度	0°C~50°C
外形寸法	66mm × 66mm × 80mm
重量	420g
記憶保存機能	セーブメモリ機能

1.ワンタッチホワイトバランス機能を使用する場合はレンズに白物(厚目の白紙)を合わせ 白バランスの調整を行います。

---

2.焦点距離の調整が必要な時は、FBL パラメータの設定を ON、正しい画像ができるまで行ってください。

---

3.メニューの FOCUS が画面の右下に消えた後、現在のフォーカスモードが「AUTO FOCUS」、「MANUAL FOCUS」、「ONE PUSH」の一つが表示されます。

---

「MANUAL FOCUS」のモード: マニュアルフォーカスの操作 「ONE PUSH」モード: 1回の AF 操作だけでこのモードで画像表示ができます。

---

「AUTO FOCUS」モード: 1回の操作でオートフォーカスを実行します。

---

4.「AUTO FOCUS」モードや「ONE PUSH」モードでフォーカスがとれフォーカスが完了後、緑の色表示を行ない、1 秒後にグレー表示をします。

---

フォーカスされない時は、フォーカスが完了した後にフォーカスフレーム(ROI)は赤色で表示し、同時に画面右下に注意の[UP]、「DOWN」や

---

「DEFOCUS」を表示します。 これらの内容で作動距離を調整してください。

---

「MANUAL FOCUS」モードは移動のモーターで手動フォーカス、モーターが作動終着の時、フォーカスフレームは赤色に表示します。

---

5. 特殊な対象物(なめらかな表面又は単色表面)を自動フォーカスできない場合があります。フォーカスフレームを細かな場所に移動して下さい。

---

「ONE PUSH」モードで 1 回のフォーカス機能。また「MANUAL に切り替える FOCUS」モードで手動操作のフォーカスを調整します。

---

6.HLINE \* 右キーで必要な水平線表示を選択します。4 つの水平線は画面で表示が可能です。VLINE:\*も同様にそれぞれ 4 つの垂直線を表示します。

---

右キーでクリックして 1、2、3、4、順次循環します。

---