

ACH200HDMI-AFC カメラ マニュアル

1. 機器構成(PC 不要) カメラ、【付属品】HDMI ケーブル・5V 電源・マウス



2. カメラ背面

	1	HDMI インタフェイス
	2	TF カードソケット
	3	マウスインタフェイス
	4	5V 電源インタフェイス
	5	LED 指定灯

3. カメラ仕様

対応 1: C マウント顕微鏡、C マウントレンズ

HDMI 機能付き、ROI 機能、データ保存、ライン表示 4X 4Y

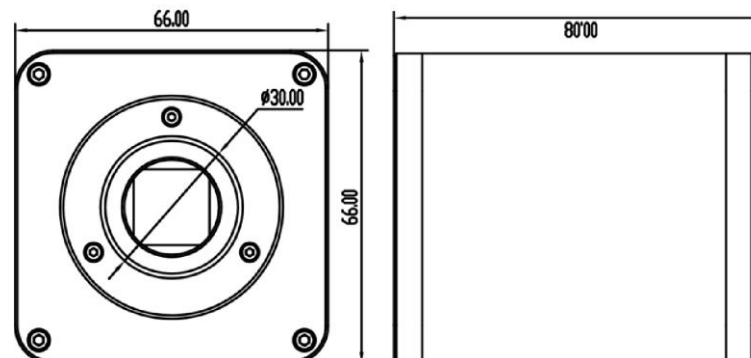
4. インストール説明

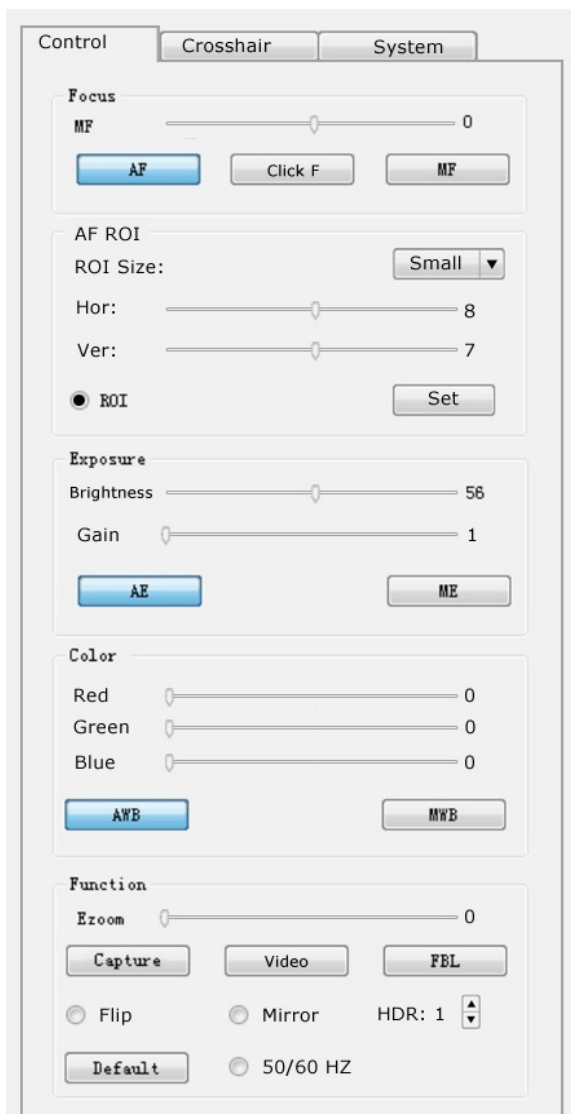
- 200HDMI カメラと C レンズを接続します。
- HDMI ケーブルでモニタとカメラを接続します。
- マウスを接続します。
- DC 5V 電源でカメラに給電します。
- 画像が表示したら、マウスで画面左上を擦るとメニューが表示されます。
- 画面表示の Default は、Flip、Mirror 共にチェックが入っています。
出荷時はこの設定になっています。
Default を押下するとチェックが消え画像が反転します。チェックを入れれば正立画像表示になります。

5. カメラパラメータ

製品型番	ACH200HDMI-AFC オートフォーカス
画像センサー	SONY IMX290 CMOS
解像度	200 万画素
フレーム	1080P 60fps
センサーサイズ	1/2.8 インチ
ピクセルサイズ	2.9 x 2.9 μ m
スキャン方式	プログレッシブスキャン
電子シャッター	1/50s(1/60s)~1/10000s
出力方式	HDMI/TF カード
ホワイトバランス	手動/自動/ワンプッシュ ホワイトバランス
露出方式	手動/自動
レンズマウント	C マウント
電源	DC5V
動作温度	0°C~50°C
サイズ	66mm x 66mm x 80
重量	420g

6. サイズ





Focus
AF: オートフォーカス
Click F: ワンプッシュフォーカス
MF: 手動フォーカス
MF「モーター位置」を調整可能
ROI: フォーカス領域の表示
Exposure
AE: 自動露出
Brightness「輝度」
ME: 手動露出
AWB: 自動ホワイトバランス
Click WB: ワンプッシュバランス
MWB: 手動ホワイトバランス;
RGB 色値を調整
Ezoom: デジタルズーム
Capture: スナップショット
Video: 自動録画
FBL: センサーがフォーカスの中央に移動
Flip: 上下反転 Mirror: 左右反転
HDR: ワイドダイナミックレンジ起動
Default: 出荷時設定

※ Capture、Video を使用時は、同期をとるためカメラ側の電源プラグを抜き差しして下さい。

※ Capture 時、赤いマークが点灯中は入力は無効になります。

※画面表示の Default は、Flip、Mirror 共にチェックが入っています。出荷時はこの設定になっています。Default を押下するとチェックが消え画像が反転します。チェックを入れれば回復し、正立画像表示になります。

7.注意事項

1.DC 5V 電源をご使用ください。

2.AF モードでオートフォーカスが動作します。


「Click F」モードに切替えは 1 回オートフォーカスをしてロックします。「MF」機能では、マニュアルフォーカスが調節可能です。「モーター位置範囲」は -200～200 で調整できます。


3.ワークの表面がオートフォーカスしづらい場合、「Click F」モードに切り替え、オートフォーカス操作を行ってください。又は「MF」モードに切り替え手動フォーカスをお試し下さい。

4.ROI(Region Of Interest フォーカス対象領域)機能は、画面上でフォーカスしたいところで ROI を設定できます。ROI のサイズは (Small、Large) と、水平 (Hor)、垂直 (Ver) の設定で位置が決められます。

5.「AE」機能で露出、Brightness で輝度調節、「輝度範囲は 0～100 初期値」、AE は Exposure と Brightness が動作でき、ME は Gain の調節ができます。

6.AWB(オートホワイトバランス)、「Click WB」機能で、ホワイトバランスの修正が可能。白紙などにフォーカスをしてください。「MWB」機能では、白紙などをフォーカスして RGB を任意調節できます。

7.「Capture」時、モニタの中央で キャプチャーが表示され TF カードに自動的に保存されます。

8.「Video」時、モニタの右下隅に  Rec が表示され、録画を開始します。「Video」キーをもう一回クリックし録画を中止します。画像は TF カードに自動的に保存されます

9.レンズフォーカス修正の場合は、FBL を選択しフォーカスを調整してください。FBL は、±8mm の移動する中心に強制的に移動します。FBL を押すとセンサーは 0 に戻ります。次に AF を押すとオートフォーカスになります。

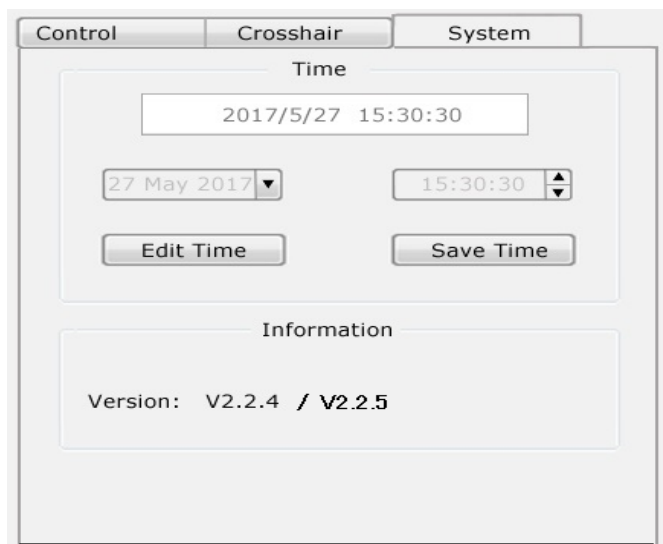
10.画像表示の反転機能が対応致しました。Flip(上下反転)と Mirror(左右反転)で調整してお使い頂けます。

その他

任意の設定はケーブルを抜いても設定は保持されます。但し Default では初期値(工場出荷値)に戻しますので、この限りではありません。

8.System

撮像データを時分で保存できる TIME 機能があります。
時刻の編集も可能です。



9. XYライン表示

XYのライン表示はX Yのライン数(Max X4 Y4)で自由に設定可能です。

設定はCrosshairをクリックするとライン表示に移ります。
ラインは、Hide→Showにし、その下部のスライダーで調節できます。
ライン数はX4、Y4合計で8本です。

任意の設定はSAVEすることができますので、ケーブルを抜いてもライン設定は保持されます。



国立大学法人電気通信大学発 ベンチャー
ACH2 テクノロジーズ株式会社
<https://www.ach2-tech.com>

