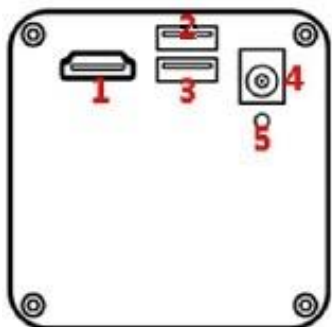


ACH-201HDMI2-U カメラ マニュアル

1. 機器構成(PC 不要) カメラ、【付属品】 HDMI ケーブル(1.8M)、12V 電源・ケーブル(2M)、マウス



2.カメラ背面



1	HDMI	HDMI インターフェイス
2	USB	USB メモリー(USB2.0 規格)
3	USB	マウスインターフェイス
4	電源	DC12V
5	LED	LED 指定灯

3. カメラ仕様

- 対応 : C マウントレンズ、C マウント顕微鏡
HDMI 表示機能、データ保存、十字線、色付十字線 ホワイトバランス、露出など

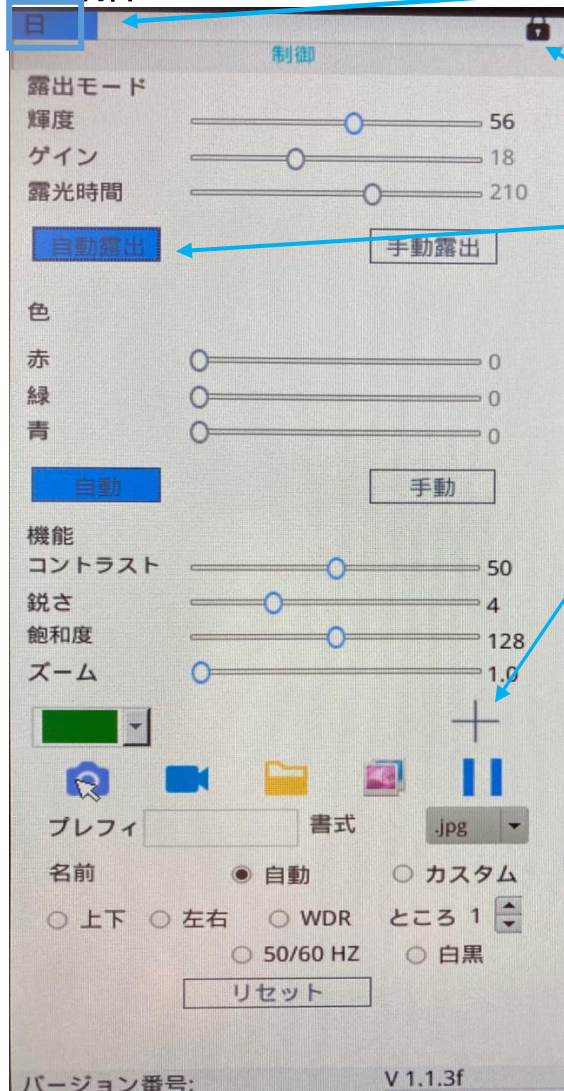
4. インストール説明

1. カメラとC マウント部(レンズ)を接続します。
 2. HDMI ケーブルでカメラとモニタを接続します。
 3. マウスを接続します。※やさしいマウスで全ての操作ができます。
 4. DC12V 電源でカメラに給電します。
- ※ USB メモリー(USB2.0 規格)とマウスインターフェイスは、2と3 どちらでも構いません。

5.カメラパラメータ

製品型番	ACH-201HDMI2-U
センサータイプ	SONY IMX307 1/2.8 インチ CMOS
解像度	200 万画素 1920 x 1080
ピクセルサイズ	2,9 x 2,9 μm
フレームレート	60 フレーム @2K 1080P
スキャン方式	プログレッシブスキャン
電子シャッター	1/60s~1/10000s
S/N	>50dB
ホワイトバランス	手動/自動
露出	手動/自動
レンズ	C マウント
電源	DC12V
出力方式	HDMI 表示 / USB メモリ保存 (USB2.0 規格)
動作温度	0°C~50°C
サイズ	66mm(W) × 66mm(H) × 87mm(D)
重量	340g

6.制御メニュー



表示形式は日本語、英語、中国語が選択可能

カーソルをあてるだけで、画面を常時表示と非表示の2パターン選択が可能

		調整方法	
		自動露出	手動露出
輝度		●	-
ゲイン		-	●
露光時間		-	●

+ 十字線

+ 目盛り十字線

□ 削除

静止画 動画

静止画、動画の撮影が可能
PC 不要で画像の認識が可能

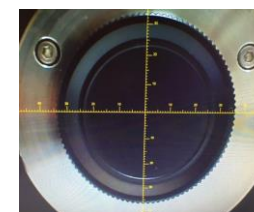
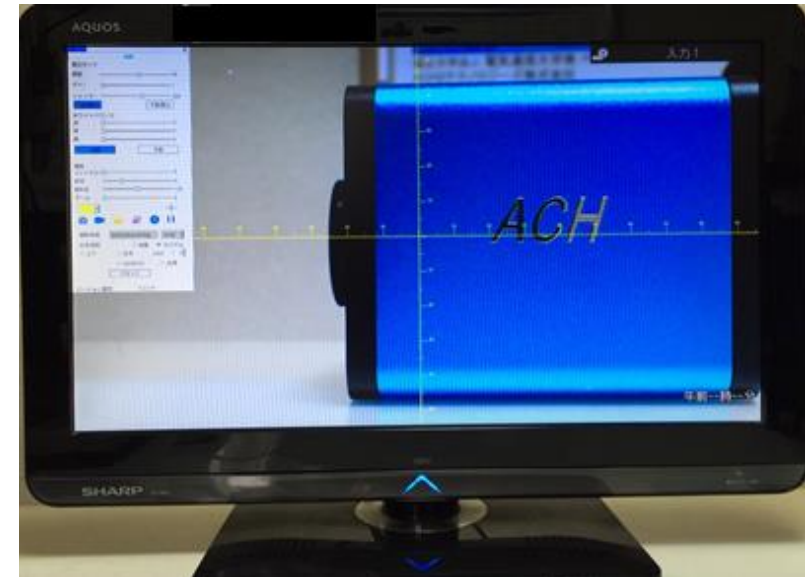
保存は JPG と BMP の選択が可能で、名前は自動の日時とカスタムの手入りが可能

動画の再生ソフトは VLC media player を PC 上でご使用下さい

プレフィ(Prefix): 撮影画像の保存名に接頭語を付加することが可能



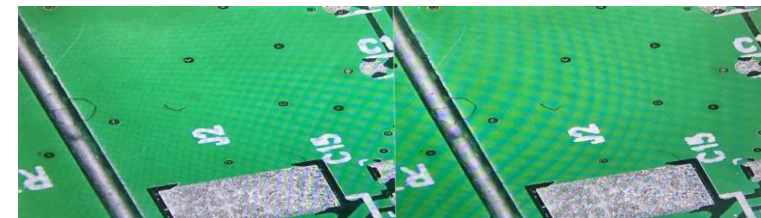
2画面で画像比較が可能



目盛り十字線

十字線

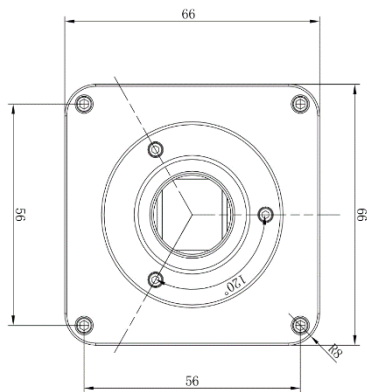
十字線(ライン色変更)



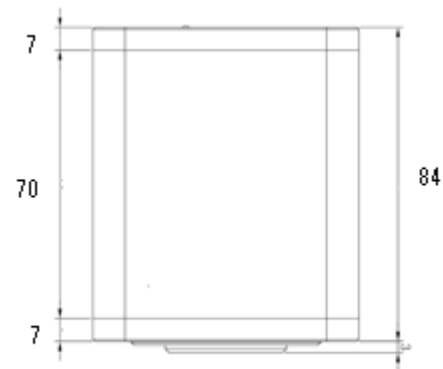
リアルタイム画像

コントラスト(比較)画像

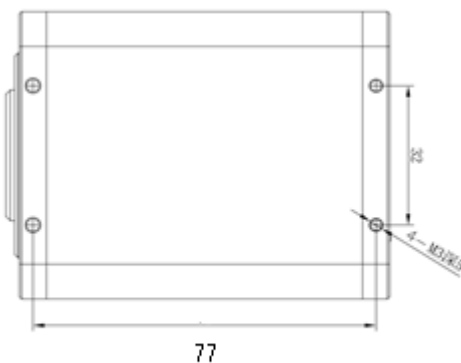
7. 外観・外形寸法図 (mm)



正面図



背面図



取付寸法図

8. 注意事項

1. 電源は同梱の専用 DC 12V をご使用ください。
2. バージョン番号はカメラのソフトウェア番号を表示しています。
マニュアルは上記番号に対応したものをお使いください。
3. 詳細なご使用方法は別冊の実務操作マニュアルをご利用ください。

9. 製品保証

保証期間は製品納入後12ヶ月です。



国立大学法人電気通信大学発 ベンチャー
ACH2 テクノロジーズ株式会社
〒331-0812
埼玉県さいたま市北区宮原町 3 丁目 425-2
サンベルデ 102 号室
TEL 048-729-8261 FAX 048-729-8134
<https://www.ach2-tech.com>